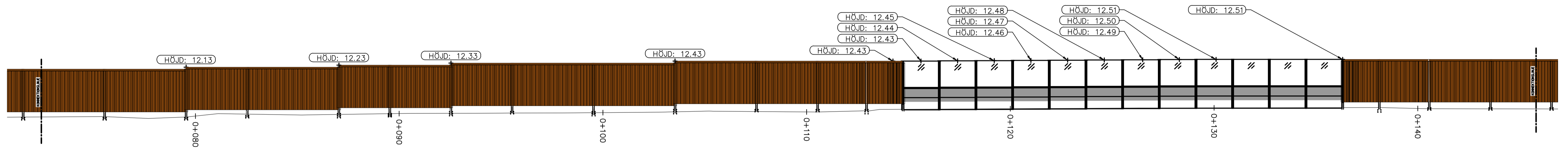
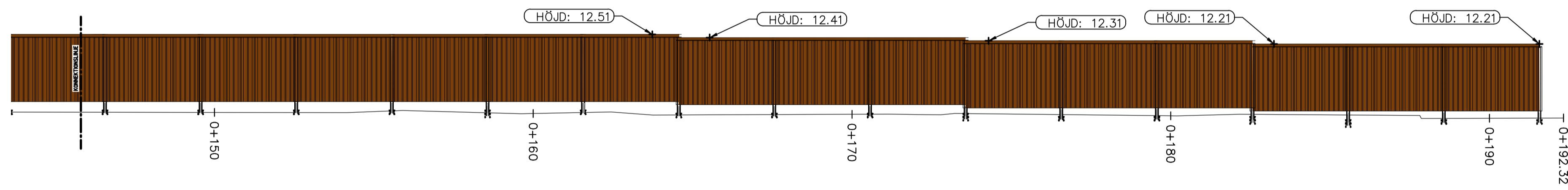


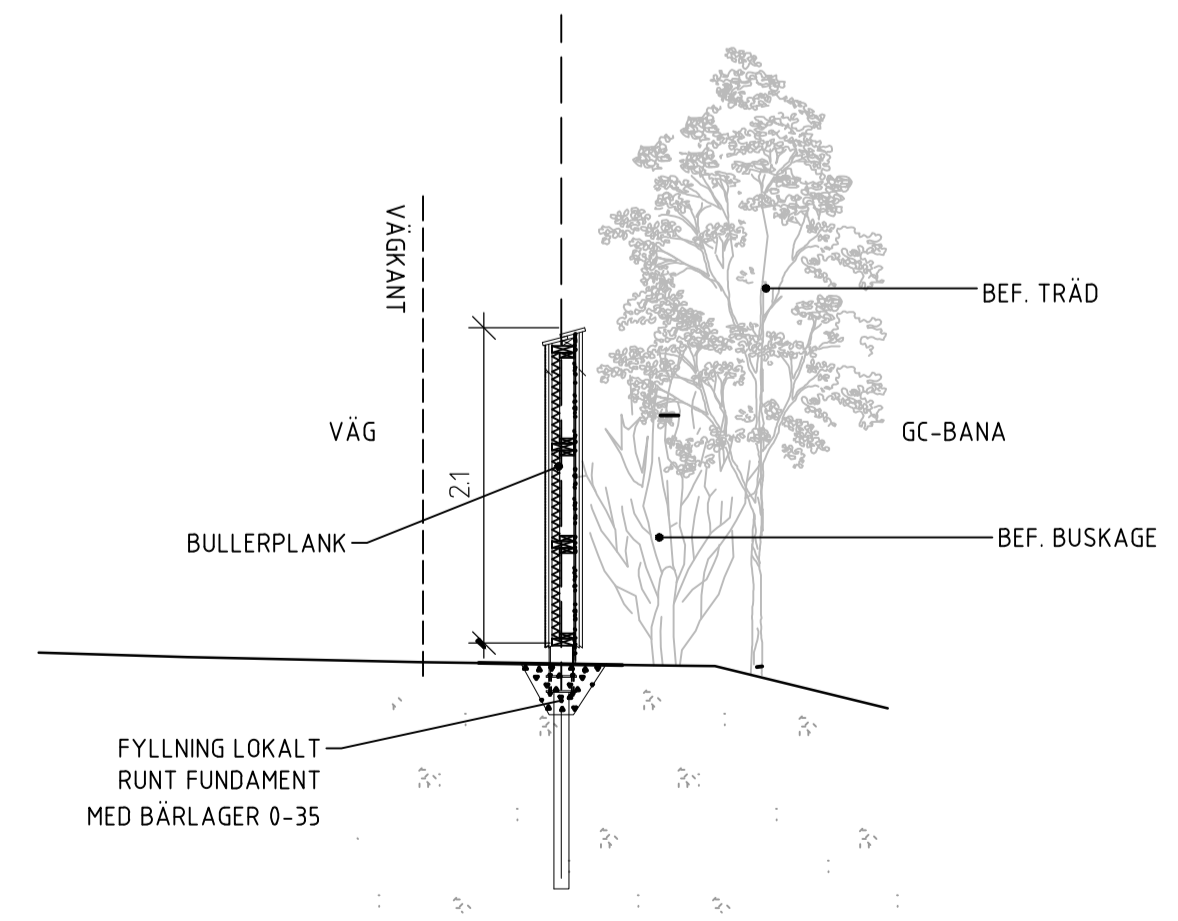
ELEVATION GC VY - DEL 1



ELEVATION GC VY - DEL 2

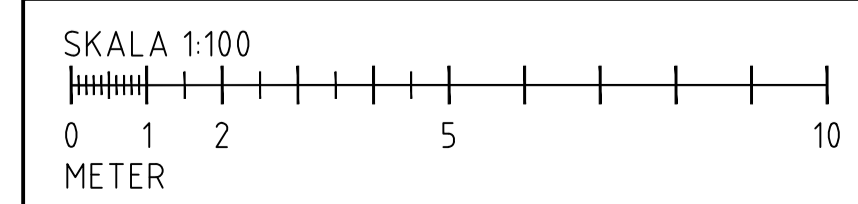


ELEVATION GC VY - DEL 3



SEKTION A-A

ANMÄRKNINGAR:
 HÖJDSYSTEM: RH2000
 HÖJD HAR SATTS UT VID VARJE STEGRING AV
 BULLERSKÄRMEN; VILKET GÖRS I OMGÅNGAR
 AV 0.05/0.1 m (PLANKET) OCH 0,01 m (GLASET)



BET	ÄNDRINGEN AVSER	DATUM	SIGN
BYGGLOVSHANDLING			
 			
WSP SVERIGE AB SAMHÄLLSBYGGNAD 302 66 HALMSTAD 010-722 50 00 www.wsp.com			
UPPDRAG NR	RITAD/KONSTRUERAD AV	HANDLAGGARE	
10363534	AR		
DATUM	ANSVARIG		
2024-03-01	Jonas Henriksson		
BULLERÅTGÄRDER BRUNNSÄKERSSKOLAN			
JÄRNVÄGSGLEDEN			
ELEVATIONSZY OCH SEKTION			
SKALA	NUMMER	BET	
1:100	M-10-4-01		